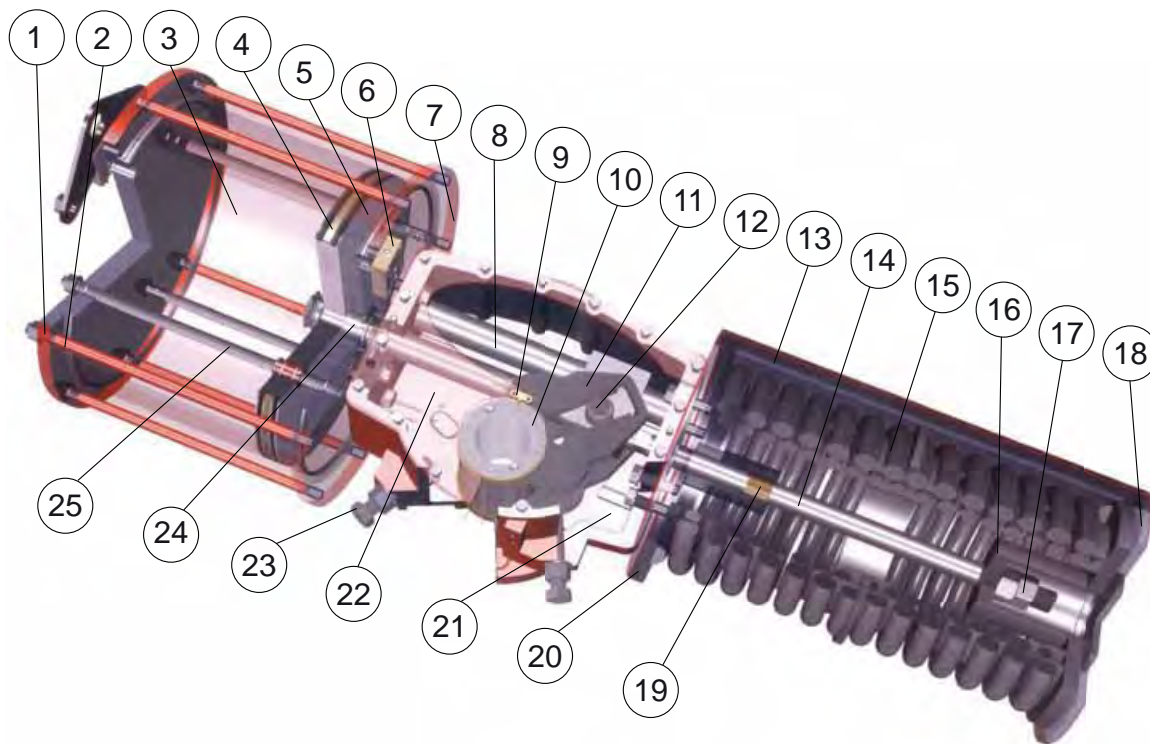


Высокомощные пневматические приводы Prisma серии PD

Спецификация

Поз.	Наименование	Материал	Особенности
1	Задняя крышка цилиндра	Легированная сталь	Смазка
2	Стяжной болт	Легированная сталь	-
3	Цилиндр	Легированная сталь	Твердая пластина (Хром)
4	Подпорное кольцо	P.T.F.E	-
5	Поршень	Легированная сталь	Смазка
6	Плата присоединения соленоида	ALM	-
7	Передняя крышка цилиндра	Легированная сталь	Смазка
8	Направляющий стержень	Легированная сталь	Твердая пластина (Хром)
9	Указатель позиционера	Легированная сталь	-
10	Индикатор положения	Легированная сталь	-
11	Скользкая опора	Легированная сталь	Смазка
12	Скользкий штифт	Легированная сталь	-
13	Кожух для пружины	Легированная сталь	-
14	Стержень пружины	Легированная сталь	-
15	Пружина	Легированная сталь	-
16	Фиксатор пружины	Легированная сталь	-
17	Регулировочная гайка	Легированная сталь	-
18	Крепежный болт	Легированная сталь	-
19	Направляющий стержень пружины	Легированная сталь	-
20	Передняя защитная крышка пружины	Пластик	-
21	Корпус	Легированная сталь	-
22	Крышка корпуса	Высокопрочный чугун	-
23	Регулировка хода	Легированная сталь	HIGH-TENSION
24	Шток поршня	Легированная сталь	-
25	Направляющая поршня	Легированная сталь	-

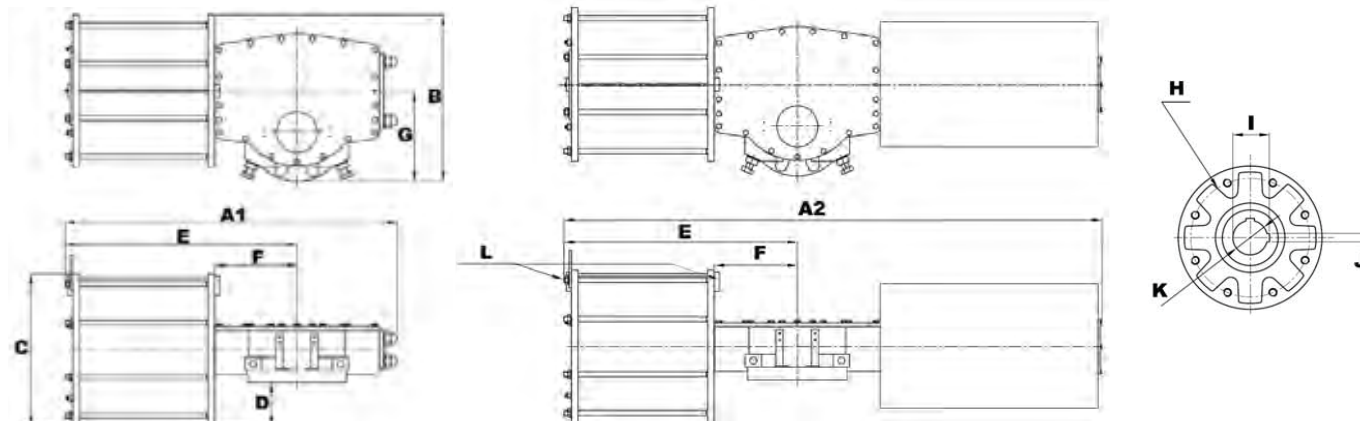


Габаритные размеры пневмоприводов Prisma серии PD

Тип	Размеры, (мм)															
	A1	A2 (5,6 МПа)	B	C	D	E	F	G	H			I	J	K		L
									Φ	№ отв.	резьба			Φ	глуб.	
PD 100-335	888	1465	455	410	105	623	215	150	254 F25	8	M16/24	80	20	75	171	1/2" NPT
PD 100-385	888	1465	481	461	131	623	215	150	254 F25	8	M16/24	80	20	75	171	1/2" NPT
PD 100-435	888	1468	506	512	156	623	215	150	254 F25	8	M16/24	80	20	75	171	1/2" NPT
PD 130-435	1098	1807	566	512	144	776	272	180	298 F30	8	M20/29	95,4	22	90	191	3/4" NPT
PD 130-485	1098	1807	591	562	169	776	272	180	298 F30	8	M20/29	95,4	22	90	191	3/4" NPT
PD 130-535	1098	1810	622	624	200	776	272	180	298 F30	8	M20/29	95,4	22	90	191	3/4" NPT
PD 160-535	1301	2174	682	624	172	920	321	210	356 F35	8	M30/43	117,4	32	110	235	3/4" NPT
PD 160-585	1301	2177	708	675	198	920	321	210	356 F35	8	M30/43	117,4	32	110	235	3/4" NPT
PD 160-635	1301	2177	734	728	224	920	321	210	356 F35	8	M30/43	117,4	32	110	235	3/4" NPT
PD 200-635	1582	2576	810	739	211	1114	400	240	406 F40	8	M36/50	137,4	32	130	265	3/4" NPT
PD 200-685	1582	2578	835	789	236	1114	400	240	406 F40	8	M36/50	137,4	32	130	265	3/4" NPT
PD 200-735	1582	2583	863	845	263	1114	400	240	406 F40	8	M36/50	137,4	32	130	265	3/4" NPT

Двойного действия PD-D

С возвратной пружиной PD-S



Крутящий момент пневмоприводов с возвратной пружиной, (Нм)

Тип	Момент пружин, (Нм)			Крутящий момент при давлении 5,6 МПа		
	Начало	R	Конец	Начало	R	Конец
PD 100-335 S6	4,189	2,120	2,566	4,201	2,073	2,439
PD 100-385 S6	5,713	2,811	3,241	5,697	2,727	3,040
PD 100-435 S6	7,223	3,554	4,097	7,313	3,516	3,952
PD 130-435 S6	9,395	4,656	5,436	9,398	4,535	5,133
PD 130-485 S6	11,876	5,769	6,496	11,943	5,656	6,184
PD 130-535 S6	15,053	7,313	8,234	14,203	6,590	6,921
PD 160-535 S6	17,482	8,701	10,234	17,380	8,410	9,562
PD 160-585 S6	20,761	10,333	12,154	20,863	10,125	11,575
PD 160-635 S6	24,013	11,952	14,057	24,845	12,154	14,087
PD 200-635 S6	29,826	14,723	17,068	31,560	15,409	17,799
PD 200-685 S6	36,082	17,811	20,647	35,940	17,253	19,339
PD 200-735 S6	43,023	21,171	24,405	40,745	19,198	20,748

Крутящий момент пневмоприводов двойного действия, (Нм)

Тип	Давление воздуха в пневмосистеме 5,6 МПа		
	0°	R	90°
PD 100-335 D	6,767	4,193	6,628
PD 100-385 D	8,938	5,538	8,753
PD 100-435 D	11,410	7,070	11,175
PD 130-435 D	14,833	9,191	14,528
PD 130-485 D	18,439	11,425	18,059
PD 130-535 D	22,437	13,903	21,975
PD 160-535 D	27,614	17,111	27,045
PD 160-585 D	33,017	20,459	32,336
PD 160-635 D	38,902	24,105	38,100
PD 200-635 D	48,628	30,132	47,625
PD 200-685 D	56,587	35,064	55,421
PD 200-735 D	65,150	40,369	63,806